

Bedienungsanleitung | Wasser Alarm

Es freut uns, dass Sie sich für dieses Produkt entschieden haben. Wir wünschen Ihnen viel Freude damit.

Diese Bedienungsanleitung enthält wichtige Informationen für einen ordnungsgemäßen und sicheren Betrieb des Produkts. Lesen Sie die Bedienungsanleitung vollständig durch, bevor Sie das Produkt einsetzen. Andernfalls können Gefahren für Personen sowie Schäden am Produkt entstehen.

Auspacken und Prüfen

Packen Sie den Lieferumfang aus und überprüfen Sie ihn auf Vollständigkeit und Unversehrtheit. Wenn Sie einen Mangel feststellen, wenden Sie sich umgehend an Ihren Fachhändler. Heben Sie die Verpackung und die Bedienungsanleitung auf, um das Produkt zukünftig sicher lagern und weitergeben zu können. Entsorgen Sie nicht mehr benötigtes Verpackungsmaterial umweltgerecht.

Packungsinhalt

Wasser Alarm; Sensor; Doppelseitige Klebestreifen; Bedienungsanleitung

Bestimmungsgemäße Verwendung

Dieser Wassermelder mit externem Sensor dient der Überwachung von Wassereinbruch und Überflutung. Der Sensor wird an der zu überwachenden Stelle angebracht. Sollten beide Sensorpole mit Wasser in Berührung kommen wird ein akustischer und visueller Alarm ausgelöst. Dieses Produkt dient nur der persönlichen Sicherheit und ist nicht geeignet für den gewerblichen Einsatz.

Allgemeine Hinweise

Alle enthaltenen Firmennamen und Produktbezeichnungen sind Warenzeichen der jeweiligen Inhaber. Alle Rechte vorbehalten.

- Bei Schäden, die durch Nichtbeachtung der Bedienungsanleitung und/oder unsachgemäße oder fahrlässige Handhabung und/oder durch nicht erlaubten Umbau entstehen, wird keine Haftung für einen entstandenen Schaden übernommen und es erlischt der Garantieanspruch. Haftung wird für Folgeschäden nicht übernommen.
- Der Inhalt kann von dieser Bedienungsanleitung abweichen. Beachten Sie gegebenenfalls zusätzliche Beilagen. Diese Anleitung und eventuelle Beilagen sind Bestandteil des Gerätes und daher sorgfältig aufzubewahren und gegebenenfalls bei Weitergabe des Geräts mitzugeben.
- Aus Sicherheits- und Zulassungsgründen, ist es nicht erlaubt, dieses Gerät umzubauen und/oder zu verändern oder einer nicht-sachgemäßen Verwendung zuzuführen. Es dürfen nur original Ersatzteile verwendet werden.

Sicherheitshinweise

Die folgenden Sicherheits- und Gefahrenhinweise dienen nicht nur dem Schutz des Gerätes, sondern auch dem Schutz Ihrer Gesundheit. Sie finden auch spezifische Hinweise in den folgenden Kapiteln dieser Beschreibung. Lesen Sie bitte alle Punkte aufmerksam durch:

- Dieses Produkt und sein Verpackungsmaterial ist kein Spielzeug und darf von Kindern nicht benutzt werden.
- Kinder können die Gefahren, die im Umgang mit elektrischen Geräten und/oder Verpackungsmaterial bestehen, nicht einschätzen. Achten Sie darauf, dass das Produkt und das Verpackungsmaterial außerhalb der Reichweite von Kindern sind. Die Kabel dieses Produkts können eine Gefahr für Kinder werden.

ACHTUNG! Lauter Alarmton!

Setzen Sie Ihr Gehör diesem Ton nicht über einen längeren Zeitraum aus, da sonst schwere Gehörschäden die Folge sein können!

- Aktivieren Sie den Alarm nicht in der Nähe Ihrer Ohren!
- Eine Reparatur oder ein Öffnen des Gerätes darf nur durch eine Fachkraft erfolgen, die mit den damit verbundenen Gefahren bzw. einschlägigen Vorschriften vertraut ist. Es dürfen nur Originalersatzteile verwendet werden.
- Alle Personen, welche dieses Gerät bedienen, installieren, aufstellen, in Betrieb nehmen oder warten, müssen entsprechend ausgebildet und qualifiziert sein und diese Bedienungsanleitung beachten.
- Dieses Produkt darf nur in Innenräumen verwendet werden. Schützen Sie die Alarmanheit vor hoher Feuchtigkeit und Spritzwasser.
- Bei längerer Nicht-Nutzung entfernen Sie die Batterien, denn sie können auslaufen und Schäden verursachen.
- Wenn Sie Zweifel über die Arbeitsweise, den Anschluss oder Fragen zur Sicherheit haben, wenden Sie sich an einen Fachmann oder an den Hersteller.

Montage

- Montieren Sie den Sensor dort, wo Sie einen Wassereinbruch überwatchen wollen. Es empfiehlt sich den Sensor so zu montieren, dass die Metallstifte des Sensors nach unten zeigen, an den Punkt an dem einfallendes Wasser zuerst hinfließen würde.
- Nutzen Sie zur Montage des Sensors das mitgelieferte doppelseitige Klebeband. Damit wird die Montage an einer Senkrechten z.B. an einer Teppichleiste sehr einfach.
- Montieren Sie den Alarmgeber in ausreichender Höhe, so dass er von einfallendem Wasser nicht erreicht werden kann.
- Achten Sie darauf, dass Sie einen einfachen Zugriff auf das Gerät haben.

Betrieb

- Lösen Sie die Abdeckung vom Batteriefach. (1)
- Legen Sie zwei AAA Micro Batterien ein. Achten Sie dabei auf die Polarität. Das „+“ zeigt immer auf die Feder im Fach.
- Betätigen Sie den An/Aus Schalter (4). Das Gerät ist nun betriebsbereit.
- Prüfen Sie den Ladezustand der Batterien, indem Sie auf den Testknopf (2) drücken. Es sollte nun eine grüne LED im Gehäuse aufleuchten.
- Mit dem Hi/Lo Schalter (5) bestimmen Sie die Lautstärke des Alarmtons.
- Alarm wird ausgelöst wenn beide Metall-Sensoren mit Wasser in Berührung kommen.
- Ein ausgelöster Alarm wird deaktiviert, indem man am An/Aus Schalter (4) das Gerät ausschaltet. Beim nächsten Einschalten ist das Gerät wieder betriebsbereit.

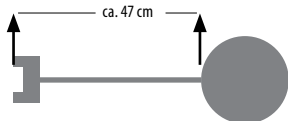
Hinweis: Prüfen Sie in regelmäßigen Abständen die Funktionsbereitschaft der Einheit durch Drücken des Testknopfs (2). Die grüne LED sollte dann aufleuchten.

Reinigung und Pflege

Verwenden Sie zum Reinigen ein weiches, staubfreies Tuch. Bei starker Verunreinigung kann das Tuch leicht befeuchtet und ein mildes Spülmittel verwendet werden. Achten Sie darauf, dass keine Flüssigkeit ins Gehäuseinnere gelangt.

Technische Daten

Alarmton: >120 dB SPL/30 cm; Spannungsversorgung 3 V; 2x AAA Mignon Abm. Ø x H: 73 x 18 mm



Entsorgung



Der Verbraucher ist gesetzlich verpflichtet, Elektro- und Elektronikgeräte am Ende ihrer Lebensdauer an den dafür eingerichteten öffentlichen Sammelstellen zurückzugeben, um die Altgeräte der Verwertung zuzuführen. Der Fachhandel stellt diese Sammelstellen für Batterien bereit. Die Sammelstelle für Elektronikgeräte gibt Ihr örtliches Abfallentsorgungsunternehmen bekannt.



Batterien und Akkus dürfen nicht im Hausmüll entsorgt werden! Jeder Verbraucher ist gesetzlich verpflichtet, alle Batterien und Akkus, egal ob sie Schadstoffe* enthalten oder nicht, bei einer Sammelstelle der Stadt oder des Handels abzugeben, damit sie einer umweltschonenden Entsorgung zugeführt werden können.

* Kennzeichnung Cd= Cadmium; Hg= Quecksilber; Pb= Blei

lived non food GmbH, alle Rechte vorbehalten.

Es wird keinerlei Haftung für Änderungen oder Irrtümer zu den in dieser Bedienungsanleitung beschriebenen technischen Daten oder Produkteigenschaften übernommen. Alle Rechte vorbehalten. Jegliche Vervielfältigung, Übertragung, Abschrift oder Speicherung dieser Anleitung oder Teilen davon, sowie dessen Übersetzung in eine Fremdsprache oder eine Computersprache sind ohne die ausdrückliche Genehmigung des Herstellers nicht gestattet. Aufgrund der schnellen Weiterentwicklung der Produkte kann keine Garantie auf Vollständigkeit übernommen werden. Änderungen an Technik und Ausstattung sind jederzeit vorbehalten. Wenn Sie die Bedienungsanleitung in digitaler Form benötigen, wenden Sie sich bitte an unseren Service.

Garantie- und Reparaturbedingungen

Sie erhalten eine freiwillige 2-jährige Herstellergarantie ab Kaufdatum auf Material- und Fabrikationsfehler des Produktes. Der Geltungsbereich dieser Garantie betrifft die Bundesrepublik Deutschland, Österreich und die Schweiz. Als Garantienachweis gilt der Kaufbeleg. Innerhalb der Garantiezeit beheben wir kostenlos alle Material- oder Herstellfehler. Ihr gesetzlichen Gewährleistungen bleiben durch die Garantie unberührt.

Die Garantie gilt nicht:

- im Falle von Schäden, die auf unsachgemäßer Bedienung beruhen
- für Verschleißteile / Zubehörtteile die einer normalen Abnutzung unterliegen
- für Mängel, die dem Kunden bereits bei Kauf bekannt waren
- bei Schäden, die auf Instandsetzung oder Eingriffe durch den Käufer oder unbefugte Dritte zurückzuführen sind
- wenn das Gerät an ein Stromnetz mit höherer Spannung, als auf dem Gerät angegeben, angeschlossen wird
- bei Fallenlassen des Gerätes oder einzelner Teile
- bei unsachgemäßem Transport oder unsachgemäßer Verpackung für den Transport
- bei Schäden die durch höhere Gewalt herbeigeführt wurden
- bei Nichtbeachtung der für das Gerät geltenden Sicherheitsvorkehrungen
- bei Nichtbeachtung der Bedienungsanleitung

Batterien / Akkus unterliegen keiner Garantie, da diese Verbrauchteile sind. Das Verkaufsdatum ist im Garantiefall durch die Kaufquittung oder Rechnung nachzuweisen. Durch eine Garantieleistung tritt keine Verlängerung der Garantiezeit ein – weder für das Gerät noch für ausgewechselte Bauteile. Im Falle eines berechtigten Garantieanspruchs sind wir nach unserer Wahl berechtigt, das defekte Gerät unentgeltlich zu reparieren oder zu tauschen. Darüber hinausgehende Ansprüche bestehen nicht. Ersetzte Teile oder Produkte gehen in unser Eigentum über. Wir behalten uns das Recht vor, defekte Teile oder Produkte gegen Nachfolgemodelle zu tauschen.

Bitte kontaktieren Sie uns immer zuerst, bevor Sie Ihr Produkt an uns einsenden. Sofern eine Einsendung vereinbart wurde, senden Sie das Gerät sicher verpackt auf Ihre Kosten an unsere Serviceabteilung. Fügen Sie unbedingt eine Kopie des Kaufbeleges bei. Nach Ablauf

der Garantiezeit anfallende Reparaturen sind kostenpflichtig. Unfrei eingesandte Sendungen können nicht angenommen werden und gehen automatisch zurück.

EN

User Manual | Water Alarm

We are pleased that you have decided to buy our product. We wish you were a lot of fun with this product.

This user manual contains important information for the safe use of the product. Therefore, for your own safety and for a successful use, please read this user manual completely before assembling and using the product.

Checking the contents

When unpacking your package make sure that all components are there and intact. If any components are missing or damaged please contact a specialist or your local dealer immediately. Keep the packing and user manual in a safe place for future transport. When passing on the product to another person, be sure to include the user manual.

Contents

Water Alarm; Sensor; Double Sided tape; User manual

Designated use.

This water alarm with external sensor is used to monitor water leakage and flooding. The water sensor is mounted at the point where detection is wanted. If both poles at the sensor come into contact with water, a visual and acoustic alarm will be triggered. The designated use is also defined by the instruction manual and in following the appliance and the warnings mentioned in this user manual. This device is only designed for your personal safety and convenience not for commercial or industrial use.

General notes

All mentioned company and product names are registered trademarks under the rights of their owners. All rights reserved.

- No liabilities will be taken for damages or claims resulting out of not reading and/or not following the user guide and/or any form of modification on or in the product. Under these circumstances, no warranty services will be given. Liability cannot be taken for consequential damages.
- The contents of this user manual may differ from the product. If so, please consult additional manuals in the packing. Keep this user manual in a safe place. If you give this product away to a third party, make sure that you also pass on the user manual.
- For the reason of safety and CE-licensing it is not allowed to modify this unit in any way and/or use it for functions, other than the designated use.

Safety guide

Please read the safety guide before using the product. This information is for your safety and the protection of the device and devices connected. You will also find specific safety instructions in the following chapters of this user manual.

- This product is not a toy and should not be handled by infants and small children. Children cannot assess the dangers connected with electrical devices.
- Do not leave the packaging material lying around. Children might play with the plastic bags and risk suffocation.

CAUTION! Loud alarm signal!

Do not expose your hearing to this sound for an extended period of time, otherwise severe hearing loss can be the result!

- Don't activate the alarm near your ears!
- This device should only be opened and/or repaired by an expert or a person who is qualified to do so. Only original spare parts may be used.
- This device is for indoor use only. Make sure that the alarm unit is not subjected to high humidity or water.
- If the device is not used for a longer period of time, the batteries should be taken out of the device. Batteries stored and active over a longer period of time may leak.
- If you have doubts on the function or questions, please contact your local dealer or our service center.

Mounting

- Mount the sensor in the area you want to monitor. We recommend that you mount the sensor with the metal detectors pointing downwards, towards where water is most likely to come in.
- To mount the sensor use the double sided adhesive tape. This makes mounting on a vertical surface very much easier.
- Mount the alarm unit in a higher area, so that it cannot be reached by water.
- Make sure that you have easy access to the unit.

Using the alarm

- Remove the lid of the battery compartment. (1)
- Insert two AAA batteries into the compartment. Make sure that you have the right polarity. The “-“ pole should always be connected to the springs in the compartment.
- Switch the On/Off switch (4) to ON. The device is now ready for use.
- Check the status of the batteries by pressing the test button (2). A green LED should light up.
- You can adjust the intensity of the alarm sound by using the Hi/Lo switch (5).
- Alarm will be triggered when both metal tips of the sensor are inserted into water.
- You switch off a triggered alarm by switching off the device with the On/Off switch (4). When the unit is then switched on again, it will go back to standby and detection mode.

Note: Please check the batteries at regular intervals by pressing the test button (2). The green LED should go on if the batteries are still charged.

Cleaning and maintenance

Always use a soft, dry and lint-free cloth to clean the unit's exterior. If the device is extremely dirty you can use a soft cloth, dampened with water or a mild cleaning solution to clean. Never use any abrasive or harsh cleaning agents (e.g. alcohol, petrol or thinners) as these could damage the controls, casing or any markings and labels found on the device.

Specifications

Alarm: >120 dB SPL/30 cm; Power supply 3 V; 2x AAA batteries
Dim: Ø x H: 73 x 18 mm



Disposal



Electrical- and electronic devices must never be disposed of in the regular household waste! Consumers are legally obligated and responsible for the proper disposal of electronic and electrical devices by returning them to collecting sites designated for the recycling of electrical and electronic equipment waste. For more information concerning disposal sites, please contact your local authority or waste management company.



Do not throw batteries and rechargeable batteries into the household waste! Customers are legally obliged to return used and rechargeable batteries, whether they contain harmful substances* or not, designated disposal sites or collecting sites in shops selling batteries. By doing so you are contributing to a better and cleaner environment.

* marking: Cd= Cadmium; Hg= Mercury; Pb= Lead

Lived non food GmbH, all rights reserved.

No liability will be taken for modifications or mistakes regarding the technical data or product features described in this user manual. All rights reserved. Any reproduction, transfer, duplication or filing of this user manual or parts of it, as well as the translation into a foreign language or computer language is prohibited without the explicit approval of the manufacturer. Due to the fast advancement of these products, no guarantee of completeness can be given. Modifications in technique and configuration are subject to change at any time. To receive a digital copy of this user manual, please contact our service department.

Guarantee and service conditions

You receive a voluntary 2-year manufacturer guarantee, starting at purchase date, for material and production defects of the product. This guarantee is applicable in Germany, Austria and Switzerland. The receipt counts as a proof of guarantee. Within the guarantee period we will repair all material and manufacturer defects free of charge. Your statutory warranties remains unaffected by this guarantee. The guarantee does not count:

- in case of damages which have arisen after improper use
- for wear parts / accessories that are subject to natural wear and tear
- for defects that are known to the customer at purchase
- in case of damages that occurred due to repair or intervention of the buyer or an unauthorized third party
- in case the device was connected to a higher voltage as stated on the device
- when dropping the device or single elements of it
- for improper transportation or packaging
- damages that occurred due to force majeure
- for non-observance of valid safety precautions
- for non-observance of the manual

Batteries / rechargeable batteries are not covered by the guarantee as they are parts of consumption. In case of a guarantee claim, the date of sale has to be proven by receipt or invoice. Replacements for reasons covered by the guarantee do not lead to an extension of the original guarantee period, neither for the device itself nor for any replaced components. If you are claiming a valid guarantee, we are entitled to choose whether we will repair the device free of charge or exchange it for a new device. Any further claims are excluded. Parts replaced will pass into our property. We reserve the right to change defective parts or products against follow-up models. Please always contact us before you return your product. Provided that a return shipment has been agreed, send the defective product securely packaged at your own cost to our service department. It is absolutely necessary that you add a copy of your receipt to your return shipment. Repairs carried out after the guarantee period are subject to a charge. We will not accept freight collect shipments and will return them to the sender. It is absolutely necessary that you add a copy of your receipt to your return shipment. Repairs carried out after the guarantee period are subject to a charge. We will not accept freight collect shipments and will return them to the sender.

FR

Mode d'emploi | Alarme d'eau

Nous sommes contents que vous vous êtes décidé pour un de nos produits. Nous vous souhaitons beaucoup de plaisir avec!

Ce mode d'emploi contient des informations pour le bon usage du produit. Lisez le s'il-vous-plaît complètement avant d'utiliser le produit.

Autrement des dangers peuvent persister pour vous et autrui ainsi que des dégâts au produit même.

Déballer et vérifier

Déballer le contenu et vérifier si celui-ci est complet et sans dégat. Si vous constatez un dégat, veuillez contacter le vendeur responsable. Préservez le mode d'emploi ainsi que l'emballage pour maintenir le produit sain et sauf. Disposer les matériaux de l'emballage inutile en respectant les règles pour assurer l'environnement.

Contenu

Alarme d'eau; Capteur; ruban adhésif double-face; Mode d'emploi

Utilisation conseiller

L'alarme d'eau avec capteur de niveau d'eau intégré sert à la surveillance en cas de fuite d'eau ou d'inondation. Le capteur est placé à l'endroit de votre choix. Si les deux pôles du capteur sont en contact avec de l'eau un alarm acoustique et sonore s'activera. Cet objet sert seulement pour la sécurité personnelle et n'est pas prévu pour l'utilisation commerciale.

Avis

Tous les noms d'entreprises et noms significatif du produit sont les insignes des propriétaires. Tous les droits sont réservés.

- En cas de dégat ayant eu lieu par le non respect du mode d'emploi ou par un acte de négligence ainsi qu'une transformation du produit supprimera la responsabilité pour la réparation du produit, elle mettra aussi fin au droit de garantie. Tous dommages indirectes n'est pas pris en compte également.
- Le contenu peu différer de la description du mode d'emploi.
- Prenez note des contenues supplémentaires du produit. Cette description ainsi que les objets supplémentaires font parties du produit, ils doivent être ranger à un endroit adapter et être remis en cas de revente ou de réparation.
- Pour des raisons de sécurités et d'approbations il est interdit de modifier le produit ou de changer son utilisation envers un domaine non adapter. Seulement des pièce d'origine sont autorisé pour la réparation.

Consigne de sécurité

Les congines de sécurités suivent non seulement au bon usages du produit mais aussi à votre propre santé. Vous trouvez des signes spécifique dans les chapitres suivent de ce manuel.

- Lisez s'il-vous-plaît tous les points attentivement.
- Ce produit et son emballage sont pas der joués et ne doivent pas être utilisé par des enfants.
- Les enfants peuvent pas estimer le danger que les produits électronique peuvent provoqué représente. Faites en sorte que le produit ainsi que son emballage sont hors de porté d'un enfant.

ATTENTION! Signal d'alarme sonore à haut volume

éviter d'exposer votre système auditive à long terme au signal d'alarme sonore du produit, des endomations peuvent en résulter.

- N'activer pas l'alarme proche de vos oreilles.
- Une réparation ou l'ouverture de l'appareil peuvent seulement être effectuer par un membre du personnel. Seulement des pièce d'origine doivent être utiliser. Tous personnes utilisent cet appareil doit respecter ces consigne de sécurité En cas d'une utilisation irrégulière enlever les piles de l'appareil car le liquide toxique peu échapper est causé des dégâts.
- Si vous avez des doutes par rapport à la sécurité, à l'utilisation contactez le vendeur ou le producteur.

Montage

→ Placer l'appareil là où vous voulez contrôler le niveau ou une fuite d'eau. Il est conceiller de placer le capteur de telle manière que la tige métallique montre vers le bas. L'endroit où l'eau entre en premier.

- Utiliser pour la fixation le ruban adhésif double-face. Cela permet de le fixer même sur des surface raide.
- Placer le capteur de telle manière qui soit protéger de l'eau qui pénètre.
- Faites en sorte que l'appareil soit bien accessible pour vous.

Fonctionnement

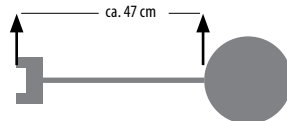
- Enlever le couvercle de l'emplacement des piles (1).
- Placer deux piles AAA micro dans l'emplacement. Faites en sorte que la polarité soit exacte.
- Appuyer sur le bouton On/Off (4), l'appareil est maintenant en état d'être utilisé.
- Vérifier l'état d'énergie des piles en appuyant sur le bouton d'essai (2), une lampe verte LED dans le boîtier s'activera.
- Avec l'interrupteur Hi/Lo (5) vous choisissez le volume sonore de l'alarme.
- L'alarme est déclanché quand les 2 capteurs entre en contact avec de l'eau.
- L'alarme est arrêté quand le bouton On/Off (4) est appuyer.
- En le réactiver l'appareil est à nouveau prêt à l'utilisation.

Maintien et soin

Utiliser pour nettoyer l'appareil un chiffon doux et sans poussière. En cas de contamination lourde vous pouvez trampler le chiffon légèrement dans de l'eau ainsi que de l'eau de vaisselle. Faites en sorte que le liquide n'accède pas l'intérieur du boîtier.

Date technique

Son d'alarme > 120 dB SPL/30 cm; Alimentation 3 V; 2 x AAA piles; Dimension Ø x H: 73 x 18 mm



Disposition



L'utilisateur est obligé par la loi de remettre tous produits électronique arriver en fin de vie à un des centres spécifiques pour assurer le bon recyclement. Les centres assurent aussi la récupération des piles. La société de gestion des déchets peut vous informer où se situe ces centres.



Les piles et batteries ne doivent pas être jetter dans les poubelles avec autres formes d'ordures. Chaque consommateur est obligé par la loi de remettre tous les batteries ou piles contenant des substances toxique ou pas aux centre spécifique de récupération pour assurer un recyclage conforme au respect de l'environ. *Index des produits toxique : Cd = Cadmium, Hg = Mercure, Pb = Plomb

Lived non food GmbH, Tous droits réservés

Il n'y a aucune responsabilité pour les erreurs ou les modifications des donné présent dans ce manuel (donné technique, caractère de l'appareil). Tous droits réservés. Tous multiplication, transmission, copiage ou enregistrement de ce manuel ou d'une part du manuel ou la traduction dans une langue étrangère ou langage informatique sont interdit sans l'autorisation spécifique du fabricants. A cause de l'innovation rapide der produit aucune garantie pour la complétivité peu être donné. Des modifications de l'appareil, sous forme technique ou de l'équipement sont toujours réservés. Si vous souhaitez le manuel sous forme digital, contactez s'il-vous-plaît le service client.

Garantie et droit de réparation

Vous recevez une garantie du producteur qui a une durée de 2 ans (à partir du jour de l'achat) concernant des dégâts au niveau du matériels ainsi que les erreurs lors de la production. Le pays où cette garantie a une valabilité est la République fédérale de l'Allemagne, l'Autriche ainsi que la Suisse. La preuve de garantie est le ticket de caisse. Pendant la durée de

garantie nous réparerons gratuitement les dégâts et erreurs ayant eu lieu pendant la production de l'appareil. Les garanties implicites ne changera pas avec cette garantie.

La garantie ne compte pas dans les cas suivants:

- En cas de dégat qui sont la conséquence d'une mauvaise utilisation.
- En cas de pièce qui subissent au court du temps des dégâts à force d'être utilisé.
- En cas de dégat que le client été déjà informer avant l'achat.
- En cas de dégat provoquer par l'utilisateur ou autrui en essayent d'ouvrir ou de réparé l'appareil.
- En cas de branchement sur une prise de courant ayant une tention trop forte ou trop faible pour l'appareil, qui endommage son transformateur.
- En cas si l'appareil tombe ou une pièce de l'appareil tombe sur le sol.
- En cas de transport qui assure pas la sécurité de l'appareil (choix d'un mauvais emplacement ou boîtier).
- En cas de dégat provoquer par acte violent.
- En cas de non respect des règles de sécurité fixé pour l'utilisation de l'appareil.
- En cas de non respect du mode d'utilisation de l'appareil.

Les piles et l'accumulateur ne sont pas inclus dans la garantie car ils représentent des biens à consommation limité. La date de vente est le début de la garantie, celle-ci est fixé par le date marqué sur le ticket de caisse. En cas d'utilisation de la garantie celle-ci n'est pas rallonger, ni pour l'appareil ni pour des pièce qui servent à l'utilisation de celui. En cas d'une garantie justifié nous avons le choix de réparer l'appareil ou de l'échanger contre un nouveau. Des souhaits dépassent ces mesures ne sont pas autoriser. Les pièces échanger ou modifier sont inclus dans la possession de l'entreprise. Nous nous réservons le droit d'échanger des pièces appareils endommager contre de nouvelles versions ou modèles successeur. S'il-vous-plaît contactez nous avant de nous envoyer l'appareil. En cas d'une mise en accord d'un envoi, vous pouvez envoyer l'appareil dans une boîte spécifique à notre service de réparation (les coûts de cette envoi ne sont pas inclus) Rajouter une copie du ticket de caisse avec votre envoi. Après que la garantie de soit plus valable sous forme de réparation seront coûteuse. Des envoies qui ont pas été demander par l'entreprise ne seront pas admis et renvoyer automatiquement.

Konformitätserklärung

Dieses Produkt erfüllt die gesetzlichen nationalen und europäischen Anforderungen. Die Konformitätserklärung zu diesem Produkt finden Sie unter: www.lived-non-food.de

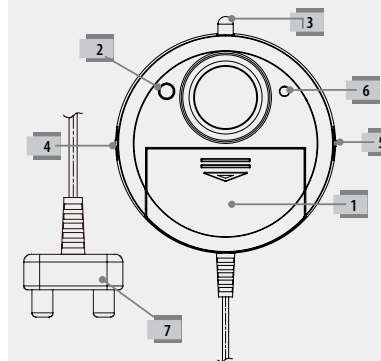
Declaration of Conformity

This product meets the requirements of both current national and European guidelines. The declaration of conformity can be found at www.lived-non-food.de

Déclaration de conformité

Ce produit répond aux exigences des directives nationales et européennes en vigueur. La déclaration de conformité peut être trouvé à www.lived-non-food.de

Anschluss und Inbetriebnahme



- | | |
|-------------------------|---------------------|
| 1. Batteriefach | 2. Testknopf |
| 3. Betriebs LED | 4. Ein/Aus Schalter |
| 5. Lautstärkeinstellung | 6. Batteriestatus |
| 7. Sensor | |

Getting started

- | | |
|------------------------|-------------------|
| 1. Battery Compartment | 2. Test Button |
| 3. Status LED | 4. On/Off Switch |
| 5. Volume Switch | 6. Battery Status |
| 7. Sensor | |

Branchement et utilisation

- | | |
|-----------------------------------|------------------------|
| 1. Emplacement de pile | 2. Bouton d'essai |
| 3. Fonctionnement de la lampe LED | 4. Interrupteur On/Off |
| 5. Régleur de volume | 6. Niveau d'énergie |
| 7. Capteur | |



Service

Service Adresse Service Address	Lived non food GmbH Friedrich-Seele-Str. 20 D-38122 Braunschweig
☎	+49 (0) 531/224356-82
✉	service@x4-life.de www.x4-life.de

Hersteller | Manufacturer | Fabricant

Hersteller Adresse	Lived non food GmbH Friedrich-Seele-Str. 20 D-38122 Braunschweig
✉	info@lived-non-food.de www.lived-non-food.de