

DE

Bedienungsanleitung | Türstopper Alarm V2

Es freut uns, dass Sie sich für dieses Produkt entschieden haben. Wir wünschen Ihnen viel Freude damit.

Diese Bedienungsanleitung enthält wichtige Informationen für einen ordnungsgemäßen und sicheren Betrieb des Produkts. Lesen Sie die Bedienungsanleitung vollständig durch, bevor Sie das Produkt einsetzen. Andernfalls können Gefahren für Personen sowie Schäden am Produkt entstehen.

Auspacken und Prüfen

Packen Sie den Lieferumfang aus und überprüfen Sie ihn auf Vollständigkeit und Unversehrtheit. Wenn Sie einen Mangel feststellen, wenden Sie sich umgehend an Ihren Fachhändler. Heben Sie die Verpackung und die Bedienungsanleitung auf, um das Produkt zukünftig sicher lagern und weitergeben zu können. Entsorgen Sie nicht mehr benötigtes Verpackungsmaterial umweltgerecht.

Packungsinhalt

- Tür Alarm
- 1x 9 Volt Batterie
- Bedienungsanleitung

Bestimmungsgemäße Verwendung

Dieser Tür Alarm mit integriertem Alarmgeber dient der Überwachung von Türen. Durch Druck auf den Keil-Schalter wird ein Alarmton ausgelöst. Dieses Produkt dient nur der persönlichen Sicherheit und ist nicht geeignet für den gewerblichen Einsatz.

Allgemeine Hinweise

Alle enthaltenen Firmennamen und Produktbezeichnungen sind Warenzeichen der jeweiligen Inhaber. Alle Rechte vorbehalten.

Bei Schäden, die durch Nichtbeachtung der Bedienungsanleitung und/oder unsachgemäße oder fahrlässige Handhabung und/oder durch nicht erlaubten Umbau entstehen, wird keine Haftung für einen entstandenen Schaden übernommen und es erlischt der Garantieanspruch. Haftung wird für Folgeschäden nicht übernommen.

Der Inhalt kann von dieser Bedienungsanleitung abweichen. Beachten Sie gegebenenfalls zusätzliche Beilagen. Diese Anleitung und eventuelle Beilagen sind Bestandteil des Gerätes und daher sorgfältig aufzubewahren und gegebenenfalls bei Weitergabe des Geräts mitzugeben.

Aus Sicherheits- und Zulassungsgründen, ist es nicht erlaubt, dieses Gerät umzubauen und/oder zu verändern oder einer nicht sachgemäßen Verwendung zuzuführen. Es dürfen nur Originalersatzteile verwendet werden.

Konformitätserklärung

Dieses Produkt erfüllt die gesetzlichen nationalen und europäischen Anforderungen. Die Konformitätserklärung zu diesem Produkt finden Sie unter: www.lived-non-food.de

Sicherheitshinweise

Die folgenden Sicherheits- und Gefahrenhinweise dienen nicht nur dem Schutz des Gerätes, sondern auch dem Schutz Ihrer Gesundheit. Sie finden auch spezifische Hinweise in den folgenden Kapiteln dieser Beschreibung.

Lesen Sie bitte alle Punkte aufmerksam durch:

- Dieses Produkt und sein Verpackungsmaterial ist kein Spielzeug und darf von Kindern nicht benutzt werden.
- Kinder können die Gefahren, die im Umgang mit elektrischen Geräten und/oder Verpackungsmaterial bestehen, nicht einschätzen. Achten Sie darauf, dass das Produkt und das Verpackungsmaterial außerhalb der Reichweite von Kindern sind. Die Kabel dieses Produkts können eine Gefahr für Kinder werden.

ACHTUNG! Lauter Alarmton!

Setzen Sie Ihr Gehör diesem Ton nicht über einen längeren Zeitraum aus, da sonst schwere Gehörschäden die Folge sein können!

- Aktivieren Sie den Alarm nicht in der Nähe Ihrer Ohren!
- Eine Reparatur oder ein Öffnen des Gerätes darf nur durch eine Fachkraft erfolgen, die mit den damit verbundenen Gefahren bzw. einschlägigen Vorschriften vertraut ist. Es dürfen nur Originalersatzteile verwendet werden.
- Alle Personen, welche dieses Gerät bedienen, installieren, aufstellen, in Betrieb nehmen oder warten, müssen entsprechend ausgebildet und qualifiziert sein und diese Bedienungsanleitung beachten.

- Dieses Produkt darf nur in Innenräumen verwendet werden. Schützen Sie es vor hoher Feuchtigkeit und Spritzwasser.
- Bei längerer Nicht-Nutzung entfernen Sie die Batterien, denn sie können auslaufen und Schäden verursachen.
- Wenn Sie Zweifel über die Arbeitsweise, den Anschluss oder Fragen zur Sicherheit haben, wenden Sie sich an einen Fachmann, Ihren Händler oder an den Hersteller.

Betrieb

- Stellen Sie den Ein/Aus Schalter (2) auf AUS / OFF.
- Öffnen Sie das Batteriefach an der Unterseite des Geräts und befestigen Sie eine 9V Blockbatterie an dem Batterieclip.
- Schließen Sie das Batteriefach wieder.
- Durch Betätigung des Ein/Aus Schalters (2) wird der Alarm scharf geschaltet.
- Der Tür Alarm wird direkt hinter eine Tür gelegt. Wird die Tür geöffnet, keilt sich der Keil nicht unter das Türblatt, löst Alarm aus und verhindert gleichzeitig ein weiteres Öffnen der Tür.
- Durch Betätigen des Ein/Aus Schalters wird der Alarmton ausgeschaltet.

Hinweis: Die zu sichernde Tür muss eine Bodenfreiheit von min. 3mm haben, da sich sonst der Keil nicht unter das Türblatt schieben kann und der Schalter nicht betätigt wird.


Reinigung und Pflege

Verwenden Sie zum Reinigen ein weiches, staubfreies Tuch. Bei starker Verunreinigung kann das Tuch leicht befeuchtet und ein mildes Spülmittel verwendet werden. Achten Sie darauf, dass keine Flüssigkeit ins Gehäuseinnere gelangt.

Technische Daten


Alarmton: >120 dB SPL/30 cm
Spannungsversorgung: 1x 9 V Batterie
Abm.: 150 x 48 x 45 mm

Entsorgung

 Der Verbraucher ist gesetzlich verpflichtet, Elektro- und Elektronikgeräte am Ende ihrer Lebensdauer an den dafür eingerichteten öffentlichen Sammelstellen zurückzugeben, um die Altgeräte der Verwertung zuzuführen. Der Fachhandel stellt diese Sammelstellen für Batterien bereit. Die

Sammelstelle für Elektronikgeräte gibt Ihr örtliches Abfallentsorgungsunternehmen bekannt.

Batterien und Akkus dürfen nicht im Hausmüll entsorgt werden!

 Jeder Verbraucher ist gesetzlich verpflichtet, alle Batterien und Akkus, egal ob sie Schadstoffe* enthalten oder nicht, bei einer Sammelstelle der Stadt oder des Handels abzugeben, damit sie einer umweltschonenden Entsorgung zugeführt werden können.

* Kennzeichnung Cd = Cadmium; Hg = Quecksilber; Pb = Blei

lived non food GmbH, alle Rechte vorbehalten.

Es wird keinerlei Haftung für Änderungen oder Irrtümer zu den in dieser Bedienungsanleitung beschriebenen technischen Daten oder Produkteigenschaften übernommen.

Alle Rechte vorbehalten. Jegliche Vervielfältigung, Übertragung, Abschrift oder Speicherung dieser Anleitung oder Teilen davon, sowie dessen Übersetzung in eine Fremdsprache oder eine Computersprache sind ohne die ausdrückliche Genehmigung des Herstellers nicht gestattet. Aufgrund der schnellen Weiterentwicklung der Produkte kann keine Garantie auf Vollständigkeit übernommen werden. Änderungen an Technik und Ausstattung sind jederzeit vorbehalten. Wenn Sie die Bedienungsanleitung in digitaler Form benötigen, wenden Sie sich bitte an unseren Service.

Garantie- und Reparaturbedingungen

Sie erhalten eine freiwillige 2-jährige Herstellergarantie ab Kaufdatum auf Material- und Fabrikationsfehler des Produktes. Der Geltungsbereich dieser Garantie betrifft die Bundesrepublik Deutschland, Österreich und die Schweiz. Als Garantienachweis gilt der Kaufbeleg. Innerhalb der Garantiezeit beheben wir kostenlos alle Material- oder Herstellungsfehler. Ihre gesetzlichen Gewährleistungen bleiben durch die Garantie unberührt. Die Garantie gilt nicht:

- im Falle von Schäden, die auf unsachgemäßer Bedienung beruhen
- für Verschleißteile / Zubehörteile die einer normalen Abnutzung unterliegen
- für Mängel, die dem Kunden bereits bei Kauf bekannt waren
- bei Schäden, die auf Instandsetzung oder Eingriffe durch den Käufer oder unbefugte Dritte zurückzuführen sind
- wenn das Gerät an ein Stromnetz mit höherer Spannung, als auf dem Gerät angegeben, angeschlossen wird
- bei Fallenlassen des Gerätes oder einzelner Teile
- bei unsachgemäßem Transport oder unsachgemäßem Verpackung für den Transport
- bei Schäden die durch höhere Gewalt herbeigeführt wurden
- bei Nichtbeachtung der für das Gerät geltenden Sicherheitsvorkehrungen
- bei Nichtbeachtung der Bedienungsanleitung

Batterien / Akkus unterliegen keiner Garantie, da diese Verbrauchsteile sind. Das Verkaufsdatum ist im Garantiefall durch die Kaufquittung oder Rechnung nachzuweisen. Durch eine Garantieleistung tritt keine Verlängerung der Garantiezeit ein - weder für das Gerät noch für ausgewechselte Bauteile. Im Falle eines berechtigten Garantieanspruchs sind wir nach unserer Wahl berechtigt, das defekte Gerät unentgeltlich zu reparieren oder zu tauschen. Darüber hinausgehende Ansprüche bestehen nicht. Ersetzte Teile oder Produkte gehen in unser Eigentum über. Wir behalten uns das Recht vor, defekte Teile oder Produkte gegen Nachfolgemodelle zu tauschen.

Bitte kontaktieren Sie uns immer zuerst, bevor Sie Ihr Produkt an uns einsenden. Sofern eine Einsendung vereinbart wurde, senden Sie das Gerät sicher verpackt auf Ihre Kosten an unsere Serviceabteilung. Fügen Sie unbedingt eine Kopie des Kaufbeleges bei. Nach Ablauf der Garantiezeit anfallende Reparaturen sind kostenpflichtig. Unfrei eingesandte Sendungen können nicht angenommen werden und gehen automatisch zurück.

EN

User Manual | Doorstop Alarm V2

We are pleased that you have decided to buy our product. We wish you a lot of fun with this product. This user manual contains important information for the safe use of the product. Therefore, for your own safety and for a successful use, please read this user manual completely before assembling and using the product.

Checking the contents

When unpacking the product make sure that all components are there and intact. If any components are missing or damaged please contact a specialist or your local dealer immediately.

Keep the packing and user manual in a safe place for future transport. When passing on the product to another person, be sure to include the user manual.

Contents

- Doorstop Alarm
- 1x 9 Volt battery
- User manual

Designated use

This doorstop alarm is used to monitor the opening of doors. The alarm will be triggered if a door is opened and the device is wedged under the door. The designated use is also defined by the instruction manual and in following the appliance and the warnings mentioned in this user manual. This device is only designed for your personal safety and convenience not for commercial or industrial use.

General notes

All mentioned company and product names are registered trademarks under the rights of their owners. All rights reserved.

No liabilities will be taken for damages or claims resulting out of not reading and/or not following the user guide and/or any form of modification on or in the product. Under these circumstances, no warranty services will be given. Liability cannot be taken for consequential damages.

The contents of this user manual may differ from the product. If so, please consult additional manuals in the packing. Keep this user manual in a safe place. If you give this product away to a third party, make sure that you also pass on the user manual.

For the reason of safety and CE-licensing it is not allowed to modify this unit in any way and/or use it for functions, other than the designated use.

Declaration of Conformity

This product meets the requirements of both current national and European guidelines. The declaration of conformity can be found at www.lived-non-food.de

Safety guide

Please read the safety guide before using the product. This information is for your safety and the protection of the device and devices connected. You will also find specific safety instructions in the following chapters of this user manual.

CAUTION! Loud alarm signal!

Do not expose your hearing to this sound for an extended period of time, otherwise severe hearing loss can be the result!

- Don't activate the alarm near your ears!
- This product is not a toy and should not be handled by infants and small children. Children cannot assess the dangers connected with electrical devices.
- Do not leave the packaging material lying around. Children might play with the plastic bags and risk suffocation.
- This device should only be opened and/or repaired by an expert or a person who is qualified to do so. Only original spare parts may be used.
- Keep this product away from water, dampness and high humidity.
- If the device is not used for a longer period of time, the batteries should be taken out of the device. Batteries stored and active over a longer period of time may leak.
- If you have doubts on the function or questions, please contact your

local dealer or our service center.

Mounting and use

- Set the On/Off Switch (2) to OFF.
- Open the battery compartment at the bottom of the unit with a screwdriver and attach a 9 V block battery to the battery clip.
- Close the battery compartment again.
- Set the On/Off switch to ON.
- The alarm is triggered by tipping onto the switch plate at the top of the wedge.
- Place the doorstop alarm behind a door, that is to be monitored. If the door is opened, the unit will wedge itself under the door, the alarm will be triggered and the door cannot be opened any further.
- Use the ON/OFF-Switch to turn off the alarm.

Note: Doors need a min. gap of 3mm from the floor, so that the wedge can slide under the door and the alarm can be triggered.

Cleaning and maintenance


Always use a soft, dry and lint-free cloth to clean the unit's exterior. If the device is extremely dirty you can use a soft cloth, dampened with water or a mild cleaning solution to clean. Never use any abrasive or harsh cleaning agents (e.g. alcohol, petrol or thinners) as these could damage the controls, casing or any markings and labels found on the device.

Specifications


Alarm: >120 dB SPL/30 cm
Power supply: 9 V battery
Dim.: 150 x 48 x 45 mm

Disposal

Electrical- and electronic devices must never be disposed of in the regular household waste!

 Consumers are legally obligated and responsible for the proper disposal of electronic and electrical devices by returning them to collecting sites designated for the recycling of electrical and electronic equipment waste. For more information concerning disposal sites, please contact your local authority or waste management company.

Do not throw batteries and rechargeable batteries into the household waste!

 Customers are legally obliged to return used and rechargeable batteries, whether they contain harmful substances* or not, designated disposal sites or collecting sites in shops selling batteries. By doing so you are contributing to a better and cleaner environment.

* Marking: Cd = Cadmium; Hg = Mercury; Pb = Lead

lived non food GmbH, all rights reserved.

No liability will be taken for modifications or mistakes regarding the technical data or product features described in this user manual. All rights reserved. Any reproduction, transfer, duplication or filing of this user manual or parts of it, as well as the translation into a foreign language or computer language is prohibited without the explicit approval of the manufacturer. Due to the fast advancement of these products, no guarantee of completeness can be given. Modifications in technique and configuration are subject to change at any time. To receive a digital copy of this user manual, please contact our service department.

Guarantee and service conditions

You receive a voluntary 2-year manufacturer guarantee, starting at purchase date, for material and production defects of the product. This guarantee is applicable in Germany, Austria and Switzerland. The receipt counts as a proof of guarantee. Within the guarantee period we will repair all material and manufacturer defects free of charge. Your statutory warranties remains unaffected by this guarantee.

The guarantee does not count:

- in case of damages which have arisen after improper use
- for wear parts / accessories that are subject to natural wear and tear
- for defects that are known to the customer at purchase
- in case of damages that occurred due to repair or intervention of the buyer or an unauthorized third party
- in case the device was connected to a higher voltage as stated on the device
- when dropping the device or single elements of it
- for improper transportation or packaging
- damages that occurred due to force majeure
- for non-observance of valid safety precautions
- for non-observance of the manual

Batteries / rechargeable batteries are not covered by the guarantee as they are parts of consumption. In case of a guarantee claim, the date of sale has to be proven by receipt or invoice. Replacements for reasons covered by the guarantee do not lead to an extension of the original guarantee period, neither for the device itself nor for any replaced components. If you are claiming a valid guarantee, we are entitled to choose whether we will repair the device free of charge or exchange it for a new device. Any further claims are excluded. Parts replaced will pass into our property. We reserve the right to change defective parts or products against follow-up models. Please always contact us before you return your product. Provided that a return shipment has been agreed, send the defective product securely packaged at your own cost to our service department. It is absolutely necessary that you add a copy of your receipt to your return shipment. Repairs carried out after the guarantee period are subject to a charge. We will not accept freight collect shipments and will return them to the sender.

FR

Mode d'emploi | Alarme arrête-porte V2

Nous sommes contents que vous vous en décidiez pour un de nos produits. Nous vous souhaitons beaucoup de plaisir avec!

Ce mode d'emploi contient des informations pour le bon usage du produit. Lisez le s'il-vous-plaît complètement avant d'utiliser le produit. Autrement des dangers peuvent persister pour vous et autrui ainsi que des dégâts au produit même.

Déballer et vérifier

Déballer le contenu et vérifier si celui-ci est complet et sans dégat. Si vous constatez un dégat, veuillez contacter le vendeur responsable. Préservez le mode d'emploi ainsi que l'emballage pour maintenir le produit sain et sauf. Disposer les matériaux de l'emballage unitaire en respectant les règles pour assurer l'environnement.

Contenu

- Alarme de porte
- 1x 9 Volt pile
- Mode d'emploi

Utilisation conseiller

Cet alarme porte avec alarme intégré sert à la protection de porte. En appuyant sur la touche principal l'alarme est déclenché. Cet objet sert seulement pour la sécurité personnelle et n'est pas prévu pour l'utilisation commerciale.

Avis

Tous les noms d'entreprises et noms significatif du produit sont les insignes des propriétaires. Tous les droits sont réservés.

En cas de dégat ayant eu lieu par le non respect du mode d'emploi ou par un acte de négligence ainsi qu'une transformation du produit supprimera la responsabilité pour la réparation du produit, elle mettra aussi fin au droit de garantie. Tous dommages indirectes n'est pas pris en compte également.

Le contenu peut différer de la description du mode d'emploi.

Prenez note des contenus supplémentaires du produit. Cette description ainsi que les objets supplémentaires non parties du produit, ils doivent être ranger à un endroit adapter et être remis en cas de revente ou de réparation.

Pour des raisons de sécurités et d'approbations il est interdit de modifier le produit ou de changer son utilisation envers un domaine non adapter. Seulement des pièces d'origine sont autorisées pour la réparation.

Déclaration de conformité

Ce produit répond aux exigences des directives nationales et européennes en vigueur. La déclaration de conformité peut être trouvée à www.lived-non-food.de

Consigne de sécurité

Les consignes de sécurité suivent non seulement au bon usage du produit mais aussi à votre propre santé. Vous trouvez des consignes spécifiques dans les chapitres suivants de ce manuel.

Lisez s'il-vous-plaît tous les points attentivement. Ce produit et son emballage sont pas à être joués et ne doivent pas être utilisés par des enfants.

Les enfants peuvent pas estimer le danger que les produits électroniques peuvent provoquer. Faites en sorte que le produit ainsi que son emballage sont hors de portée d'un enfant.

ATTENTION! Signal d'alarme sonore à haut volume éviter d'exposer votre système auditive à long terme au signal d'alarme sonore du produit, des endommagements peuvent en résulter.

- N'activer pas l'alarme proche de vos oreilles.
- Une réparation ou l'ouverture de l'appareil peuvent seulement être effectués par un membre du personnel. Seulement des pièces d'origine doivent être utilisées.
- Tous les utilisateurs de cet appareil doivent respecter ces consignes de sécurité.
- En cas d'une utilisation irrégulière enlever les piles de l'appareil car le liquide toxique peut échapper est causé des dégâts.
- Si vous avez des doutes par rapport à la sécurité, à l'utilisation contactez le vendeur ou le producteur.

Betrieb

- Placer l'interrupteur On/Off sur Off.
- Ouvrir l'emplacement des piles sur le dos de l'appareil est placer la pile 9 V, faite en sorte que les pôles sont attribués à l'équivalent de la pile.
- Refermer l'emplacement de la pile.
- En appuyant sur l'interrupteur On/Off l'alarme est déclenché.
- L'alarme est placée directement derrière la porte, si la porte est ouverte la porte se cogne contre l'alarme est déclenché l'alarme et évite en même temps que la porte puisse être encore plus ouverte.
- En appuyant sur la touche On/Off l'alarme est désactivé.

Conseil: La porte que vous comptez protéger doit avoir un écart du sol d'au moins 3 mm, sinon l'alarme ne peut pas être placée dans la ventaille de la porte. L'interrupteur ne peut également pas se faire déclencher.

Maintien et soin

Utiliser pour nettoyer l'appareil un chiffon doux et sans poussière. En cas de contamination lourde vous pouvez tremper le chiffon légèrement dans de l'eau ainsi que de l'eau de vaisselle. Faites en sorte que le liquide n'accède pas à l'intérieur du boîtier.

Date technique

Son d'alarme : > 120 dB SPL/30 cm
Alimentation: 1x 9 V pile
Dimensions: 150 x 48 x 45 mm

Disposition



L'utilisateur est obligé par la loi de remettre tous produits électroniques arriver en fin de vie à un des centres spécifiques pour assurer le bon recyclage. Les centres assurent aussi la récupération des piles. La société de gestion des déchets peut vous informer où se situent ces centres.



Les piles et batteries ne doivent pas être jetées dans les poubelles avec d'autres formes d'ordures.



Chaque consommateur est obligé par la loi de remettre toutes les batteries ou piles contenant des substances toxiques ou pas au centre spécifique de récupération pour assurer un recyclage conforme au respect de l'environnement.

* Index des Produits toxiques : CD= Cadmium, hg = mercure, PB = Plomb

Lives non food Sarl , Tous droits réservés

Il n'y a aucune responsabilité pour les erreurs ou les modifications des données présentées dans ce manuel (donnée technique, caractère de l'appareil). Tous droits réservés. Toute reproduction, transmission, copie ou enregistrement de ce manuel ou d'une partie du manuel ou la traduction dans une langue étrangère ou langage informatique sont interdits sans l'autorisation spécifique du fabricant. A cause de l'innovation rapide de ce produit aucune garantie pour la complétude peut être donnée. Des modifications de l'appareil, sous forme technique ou de l'équipement sont toujours réservés. Si vous souhaitez le manuel sous forme digitale, contactez s'il-vous-plaît le service client.

Garantie et droit de réparation

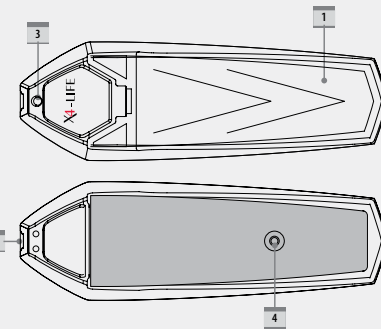
Vous recevez une garantie du producteur qui a une durée de 2 ans (à partir du jour de l'achat) concernant des dégâts au niveau des matériels ainsi que les erreurs lors de la production. Le pays où cette garantie a une validité est la République fédérale de l'Allemagne, l'Autriche ainsi que la Suisse. La preuve de garantie est le ticket de caisse. Pendant la durée de garantie nous réparerons gratuitement les dégâts et erreurs ayant eu lieu pendant la production de l'appareil. Les garanties implicites ne changent pas avec cette garantie.

La garantie ne compte pas dans les cas suivants:

- En cas de dégat qui est la conséquence d'une mauvaise utilisation.
- En cas de pièce qui subit au court du temps des dégâts à force d'être utilisée.
- En cas de dégat que le client a déjà informé avant l'achat.
- En cas de dégat provoqué par l'utilisateur ou autrui en essayant d'ouvrir ou de réparer l'appareil.
- En cas de branchement sur une prise de courant ayant une tension trop forte ou trop faible pour l'appareil, qui endommage son transformateur.
- En cas si l'appareil tombe ou une pièce de l'appareil tombe sur le sol.
- En cas de transport qui assure pas la sécurité de l'appareil (choix d'un mauvais emplacement ou boîtier).
- En cas de dégat provoqué par acte violent.
- En cas de non respect des règles de sécurité fixées pour l'utilisation de l'appareil.
- En cas de non respect du mode d'utilisation de l'appareil.

Les piles et l'accumulateur ne sont pas inclus dans la garantie car ils représentent des biens à consommation limitée. La date de vente est le début de la garantie, celle-ci est fixée par la date marquée sur le ticket de caisse. En cas d'utilisation de la garantie celle-ci n'est pas rallongée, ni pour l'appareil ni pour des pièces qui servent à l'utilisation de celui-ci. En cas d'une garantie justifiée nous avons le choix de réparer l'appareil ou de l'échanger contre un nouveau. Des souhaits dépassant ces mesures ne sont pas autorisés. Les pièces à échanger ou modifier sont incluses dans la possession de l'entreprise. Nous nous réservons le droit d'échanger des pièces d'appareils endommagés contre de nouvelles versions ou modèles successeurs.

S'il-vous-plaît contactez nous avant de nous envoyer l'appareil. En cas d'une mise en accord d'un envoi, vous pouvez envoyer l'appareil dans une boîte spécifique à notre service de réparation (les coûts de cette envoi ne sont pas inclus) Rajouter une copie du ticket de caisse avec votre envoi. Après que la garantie soit plus valable toutes formes de réparation seront coûteuses. Des envois qui ont pas été demandés par l'entreprise ne seront pas admis et renvoyés automatiquement.



Anschluss und Inbetriebnahme

1. Schaltfläche / Auslöser
2. Ein /Aus Schalter
3. Batterieanzeige
4. Batteriefach

Getting started

1. Metal Contact Plate
2. On/Off Switch
3. Status LED
4. Battery Compartment

Branchement et utilisation

1. Métaux Contact Plate
2. Interrupteur On/Off
3. LED Status
4. Compartiment des piles

X4-LIFE

CE

Service

Service Adresse Service Address	Lived non food GmbH Friedrich-Seele-Str. 20 D-38122 Braunschweig
☎	+49 (0) 531/224356-82
✉	service@x4-life.de
	www.x4-life.de

Importeur | Importer | Importateur

Importeur Adresse	Lived non food GmbH Friedrich-Seele-Str. 20 D-38122 Braunschweig
✉	info@lived-non-food.de
	www.lived-non-food.de